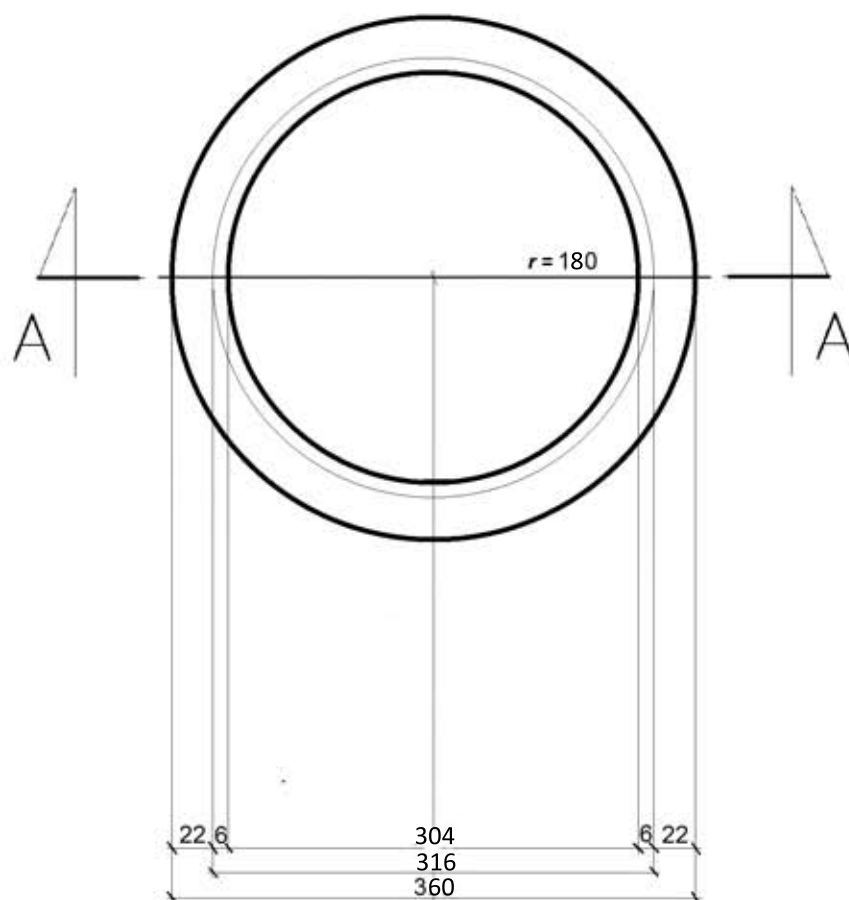


# Rysunek nr 7 - Proponowany wygląd bortnicy

RZUT Z GÓRY



PRZEKRÓJ A - A



PRZEKRÓJ BORTNICY

