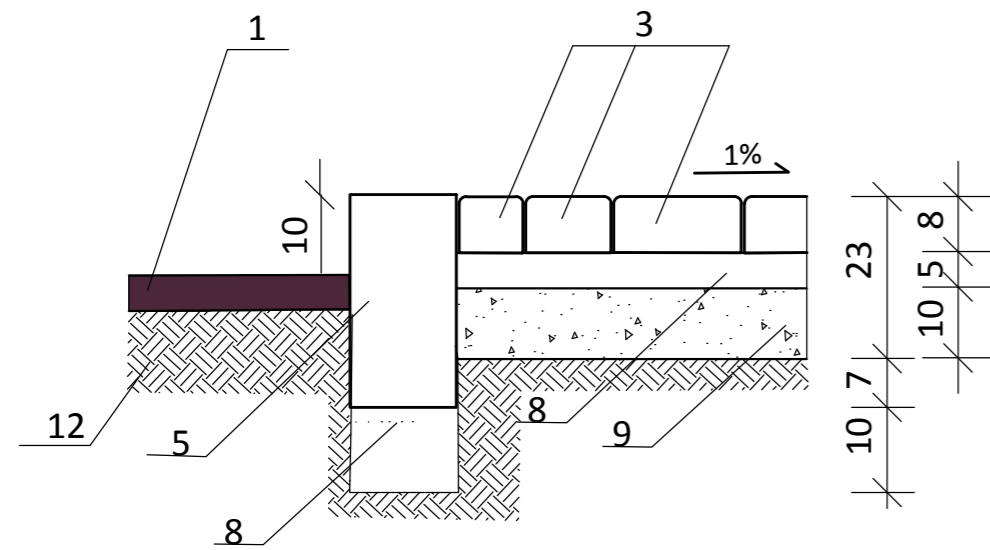
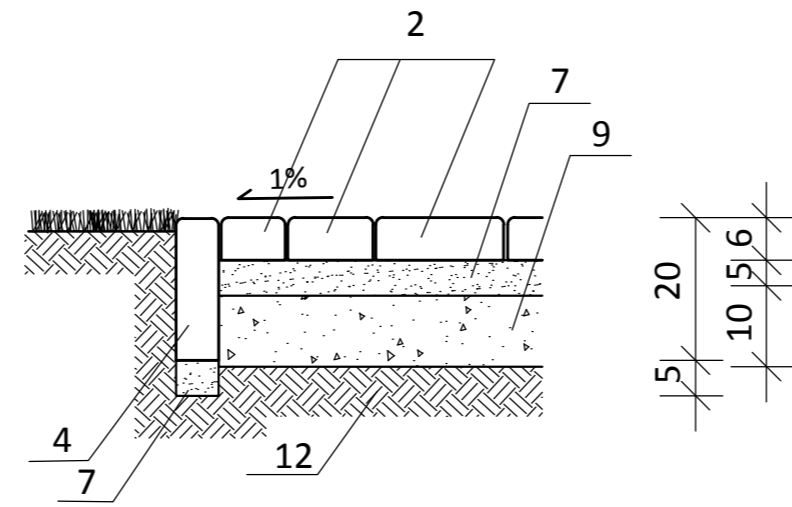


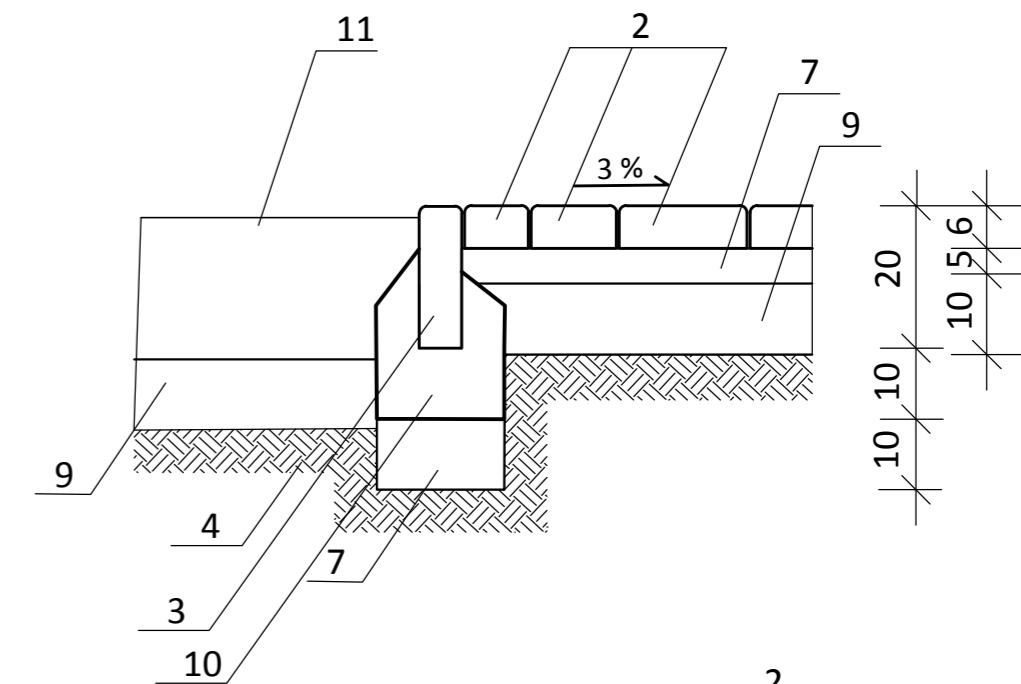
A-A' - Przekrój konstrukcyjny połączenia istniejącej nawierzchni jezdnej z nawierzchnią pieszą projektowaną z kostki brukowej betonowej



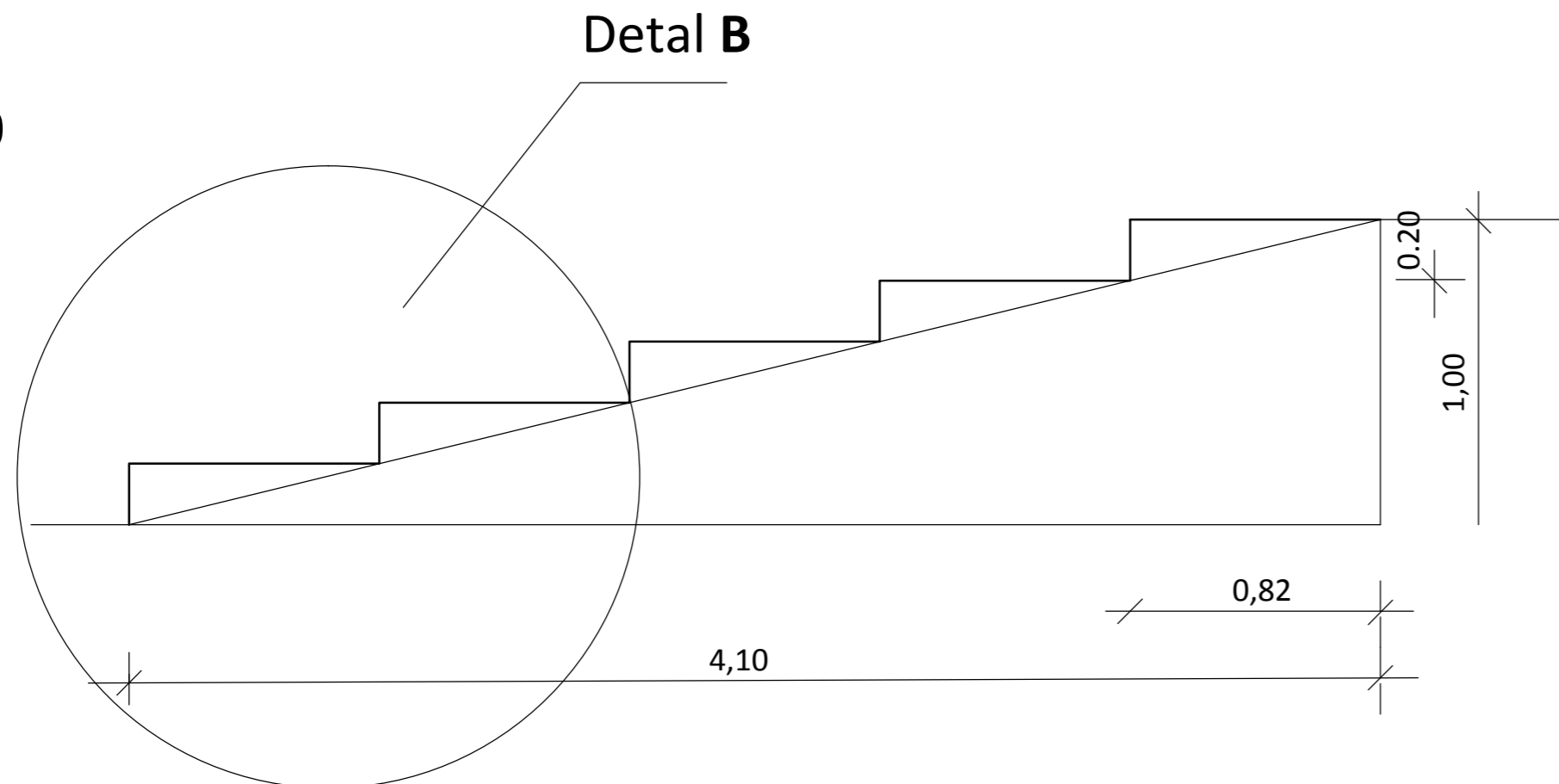
B-B' - Przekrój konstrukcyjny połączenia nawierzchni pieszej z kostki brukowej betonowej i trawnika



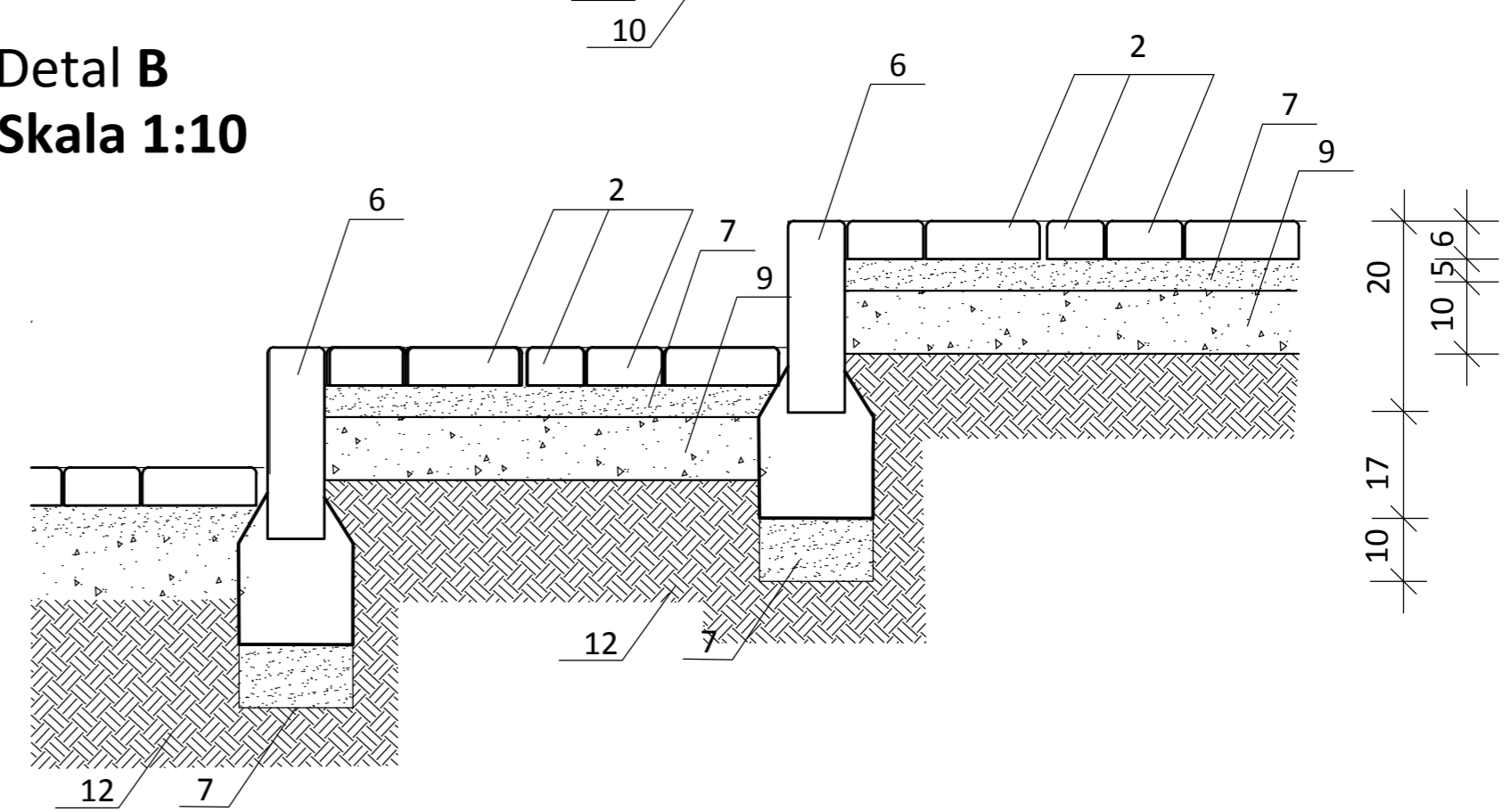
C-C' - Przekrój konstrukcyjny połączenia nawierzchni pieszej z kostki brukowej betonowej z nawierzchnią piaskową na placu zabaw



Detal A
Skala 1:20

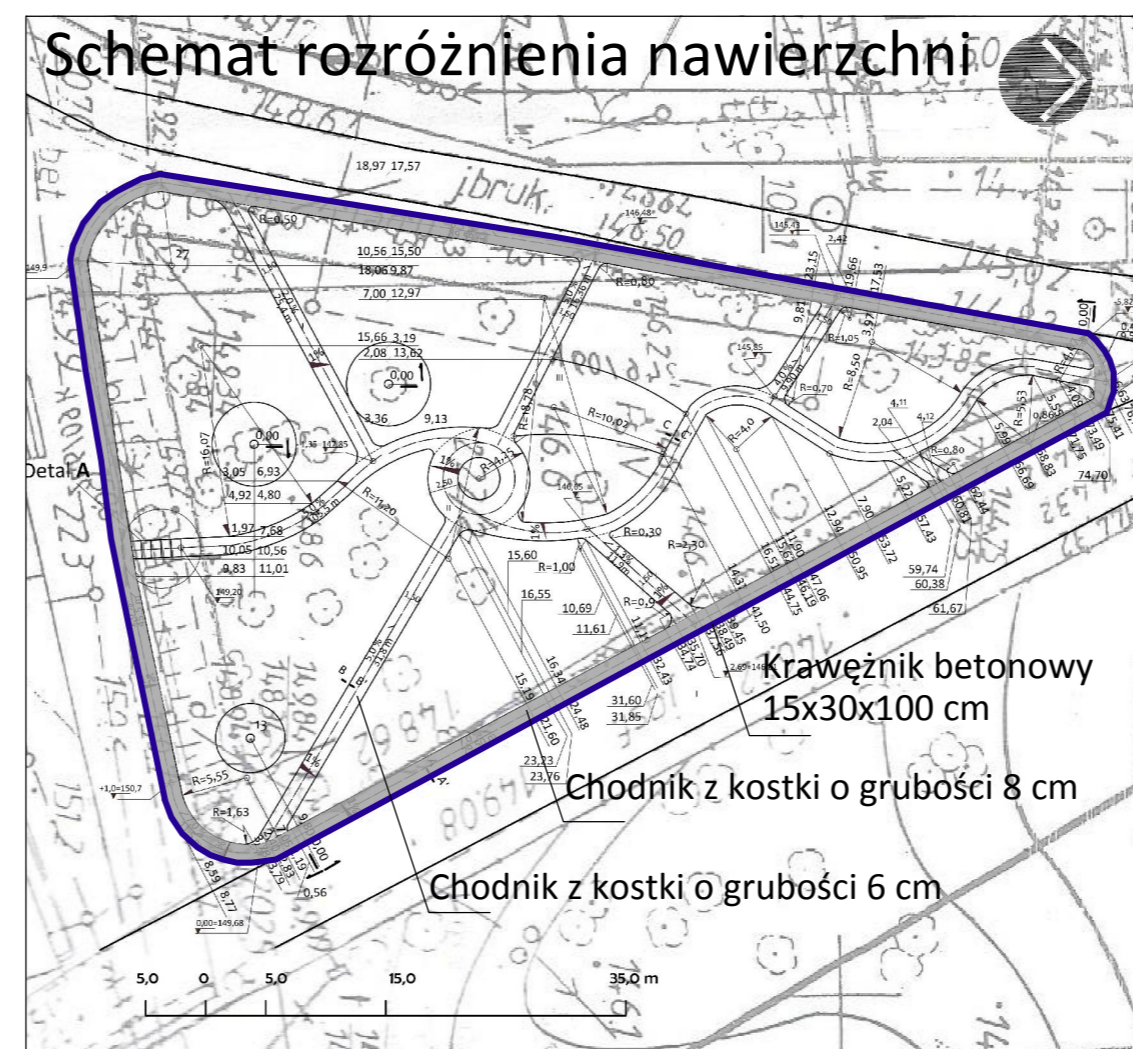


Detal B
Skala 1:10



OZNACZENIA:

- 1 - Nawierzchnia bitumiczna
- 2 - Kostka brukowa betonowa o wymiarach: 9x12x6 cm; 12x12x6 cm; 18x12x6 cm czerwona
- 3 - Kostka brukowa betonowa o wymiarach 9x12x8 cm; 12x12x8 cm; 18 x 12 x 8 cm czerwona
- 4 - Obrzeże betonowe o wymiarach 6x20x100 cm czerwone
- 5 - Krwężnik betonowy 15x30x100 cm szary
- 6 - Obrzeże betonowe o wymiarach 8x30 x 100 cm
- 7 - Podsypka piaskowa (frakcja 0-8mm)
- 8 - Podsypka cementowo-piaskowa
- 9 - Kliniec (frakcja 4-31mm) 10 - Fundament z betonu lekkiego C12/15
- 11 - Piasek (frakcja 0,2-2 mm) 12 - Grunt rodzimy



REWITALIZACJA CENTRUM MIEJSCOWOŚCI KORCZEW		
GINA KORCZEW Korczew, ul.Ks. Brzóska 20a, 08-108 Korczew		
PROJEKT WYKONAWCZY NAWIERZCHNI - przekroje/detal		SKALA: 1: 250
AUTOR PROJEKTU:	mgr inż.arch.kraj. Helena Janowska-Kryszczuk Korczew ul.ks Brzóska 18 tel.603 112 919	PODPIS:
BRANŻA:	ARCHITEKTURA KRAJOBRAZU	
DATA:	Lipiec 2013	NR RYS. 5